

Koersborden en hun ophanging

vertaling: FEBELRAIL en de NEDERLANDSE MODELSPoor FEDERATIE

blad 1 van 2

Aanbeveling

maten in mm

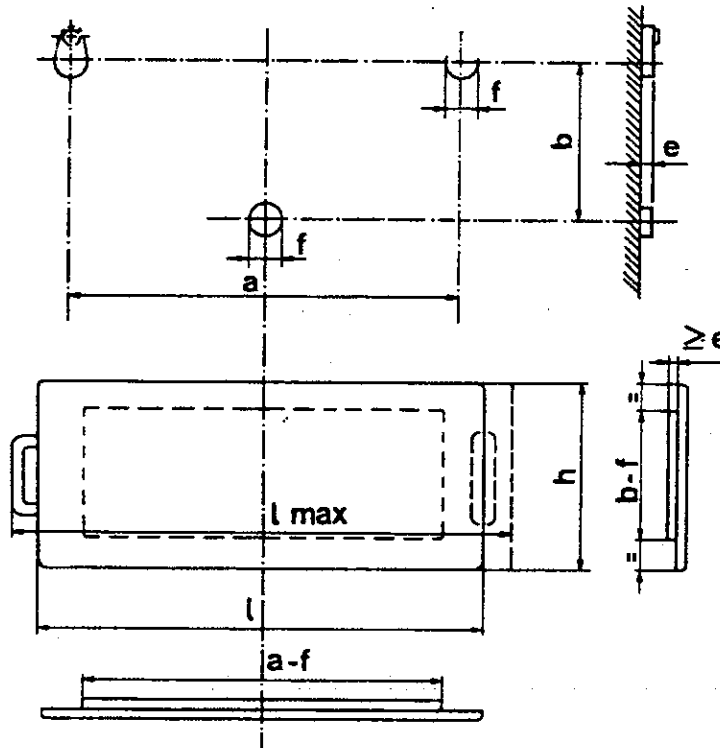
uitgave 1994 vertaling 1998

1. Doel

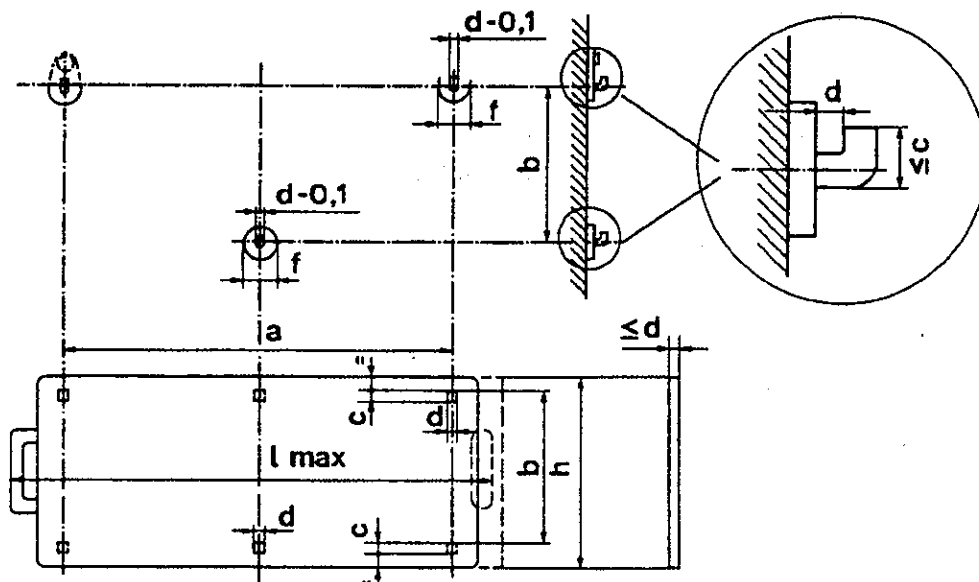
Vastleggen van standaardafmetingen van de plaats van de ophangpunten voor koersborden in model en de maximale afmetingen van de borden (volgens tekeningenvoorschrift TV § 103, RIC blz. 22).

2. Afmetingen van de ophangpunten en koersborden

Uitvoering A



Uitvoering B



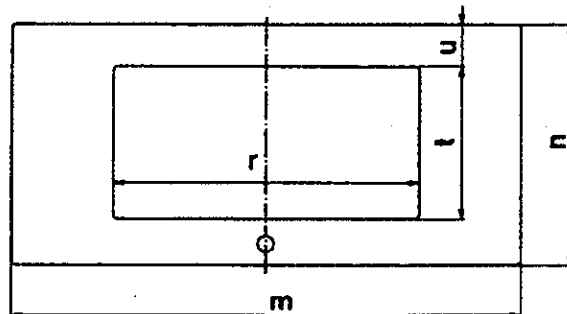
Tabel afmetingen van de ophangpunten en van de koersborden

Schaal aanduiding	a	b	c	d	e	f	h	l	l max.
Z	-						1,5	3,2	3,6
N	-						2,0	4,4	4,9
TT	5,2	2,2			0,2	0,4	2,6	6,5	6,5
H0	7,2	3,0			0,25	0,5	3,6	8,0	9,0
S	8,9	4,1			0,3	0,7	5,0	11,0	12,3
0	14,0	5,8	(0,4)	(0,3)	0,3	1,0	7,0	15,6	17,5
I	19,6	8,2	0,4	0,3	0,3	1,4	10,0	22,0	24,5
II	28,0	11,7	0,6	0,4	0,4	2,0	14,0	31,0	35,0

3. Uitvoering in model

- De ophangpunten zijn op de zijwand nagebootst, koersborden worden los bijgevoegd.
 - Uitvoering A: ophangpunten zijn nagebootst, niet functioneel.
 - Uitvoering B: ophangpunten zijn als functionele haken uitgevoerd.
- Koersborden (voorzien van handgrepen) zijn op de zijwand nagebootst.
- De ophangpunten zijn op de zijwand gedrukt, koersborden worden meegeleverd als transfers, wrijfplaatjes, plakplaatjes, enzovoorts.
- Koersborden (met handgrepen) zijn op de zijwand gedrukt.

4. Afmetingen van opklapbare vensters



Schaal aanduiding	m	n	r	t	u
Z	4,0	2,0	2,5	1,2	0,4
N	5,3	2,6	3,4	1,6	0,5
TT	7,1	3,5	4,6	2,2	0,6
H0	9,8	4,9	6,3	3,0	0,9
S	13,4	6,5	8,6	4,0	1,2
0	20,0	9,5	12,0	6,0	1,7
I	30,0	13,2	17,0	8,2	2,4
II	38,8	18,8	24,5	11,6	3,4

5. Afwijkingen

Behalve genoemde koersborden bestaan bij verschillende spoorwegmaatschappijen andere uitvoeringen (klapborden, insteekborden, borden voor slaaprijtuigen, enzovoorts).