

# Houder voor uitwisselbare koppelingen voor schaal TT

vertaling: FEBELRAIL en de NEDERLANDSE MODELSPoor FEDERATIE

**NEM  
358**

een blad

Aanbeveling

maten in mm

uitgave 1997 vertaling 1999

## 1 Doel

De koppelingshouder maakt het plaatsen van uitwisselbare koppelingen mogelijk voorzover zij van de schacht volgens NEM 357 zijn voorzien.

De koppelingshouder is identiek aan die voor schaal N volgens NEM 355.

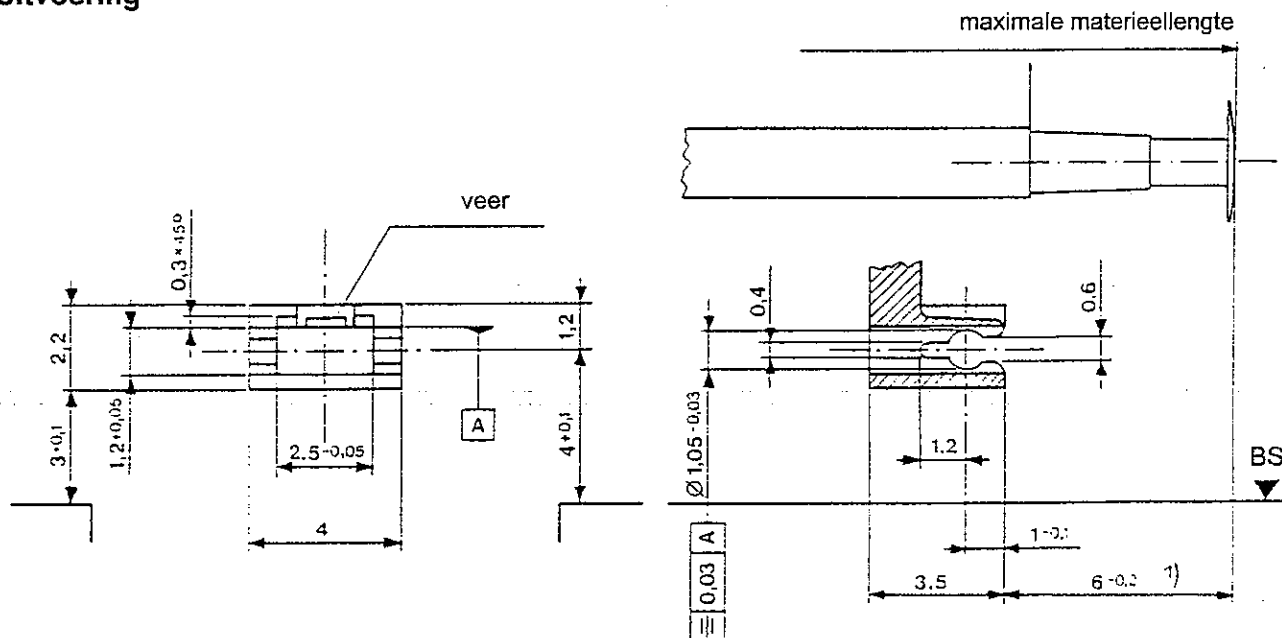
## 2 Werking

Een in de houder aanwezig draaipunt laat het opklappen van de koppeling toe. De zijwaartse beweging is gewaarborgd door de overeenkomende geleiding van de koppelingsboom.

De koppelingshouder staat het gebruik van koppelingen voor schaal N volgens NEM 356 in relatie met NEM 357 toe.

Bij een kinematische geleiding voor de koppelingsboom volgens NEM 352 en gebruik van speciale kortkoppelingen is het buffer aan buffer rijden mogelijk.

## 3 Uitvoering



Opmerking:

1) Deze afmeting is alleen verplicht als de koppelingsboom door een geleiding voor de kortkoppeling wordt gestuurd.

## 4 Juridisch voorbehoud

Bij toepassing van deze norm moeten bestaande patenten in acht worden genomen.