

Wielstellen met puntlagering

314

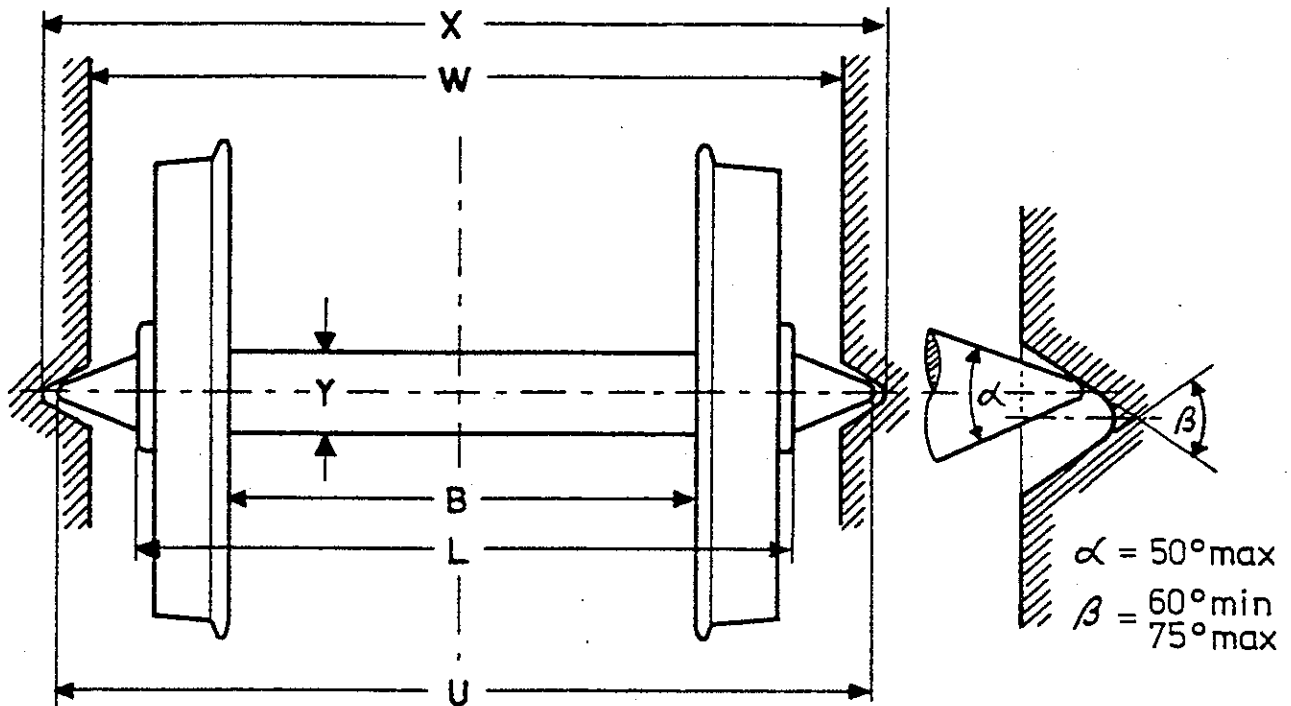
Vertaald door FEBELRAIL en de NEDERLANDSE MODELSPoor FEDERATIE.

een blad

Aanbeveling

maten in mm

uitgave 1978 vertaling 1991



tabel

1) spoorwijdte	2) Y	3) B min	L max	U	W	X
6,5	1,0	5,25	8,75	10,4±0,1	9,0±0,1	10,8-0,1
9	1,0	7,4	12,5	14,7±0,2	12,5±0,5	15,2-0,2
12	1,5	10,2	15,8	18,5±0,2	16,3±0,5	19,0-0,2
16,5	2,0	14,3	20,8	24,5±0,2	21,4±0,6	25,0-0,2
22,5	3,0	19,8	27,8	33,2±0,2	28,6±0,8	33,7-0,2

Opmerkingen:

- 1) Voor de spoorwijdten 32 en 45 mm wordt puntlagering niet gebruikt.
- 2) Aanbevolen waarde.
- 3) Volgens NEM 310.