



Normes Européennes de Modélisme
**Boîtier pour tête d'attelage
interchangeable de l'échelle HO
en cas de manque de place**

**NEM
363**

1 Page

Impérative

Cotes en mm

Edition 2000

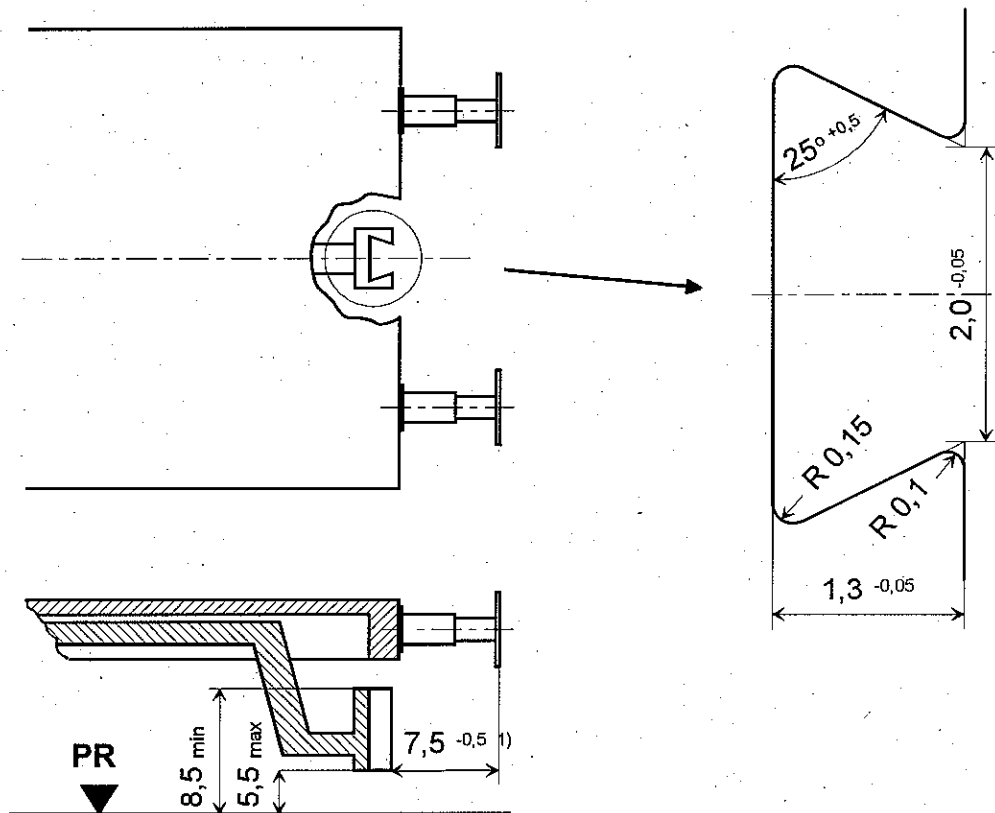
1 But

Ce boîtier permet l'échange des têtes d'attelages pour autant que celles-ci soient pourvues de l'allonge correspondante.

Le boîtier selon NEM 363 n'est à utiliser que lorsque, par manque de place, il est impossible d'utiliser le boîtier selon NEM 362.

2 Réalisation

Le boîtier est à réaliser selon le croquis ci-après :



Remarque :

1) Cette cote n'est impérative que si le boîtier est guidé cinématiquement afin de réaliser un attelage court.

Au cas où des éléments du modèle réduit dépasseraient la surface des tampons, par ex. des soufflets d'intercirculation, il faudra alors considérer ces éléments comme surface extrême du véhicule.

Les têtes d'attelages comportent une allonge en forme de queue d'hirondelle qui peut être introduite par le haut ou par le bas dans un réceptacle de forme identique. De par l'élasticité des deux languettes de la tête, celle-ci est maintenue fermement dans la partie réceptrice, mais reste néanmoins encore réglable en hauteur.