

Wielstellen met naaldlagering

313

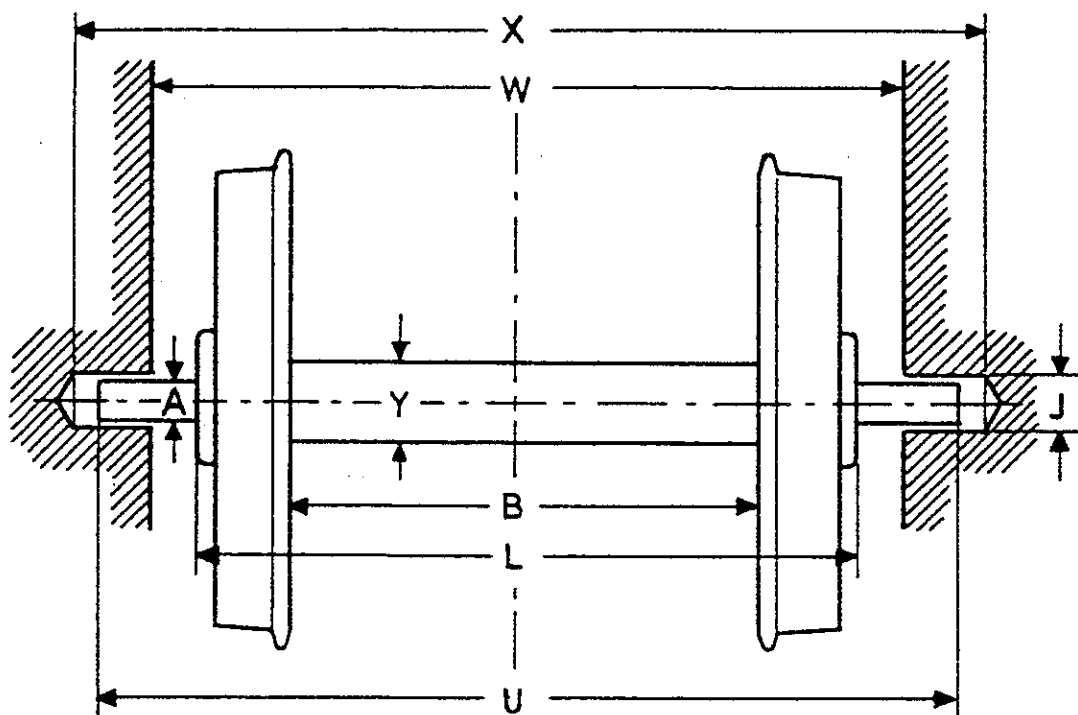
Vertaald door FEBELRAIL en de NEDERLANDSE MODELSPoor FEDERATIE.

een blad

Aanbeveling

maten in mm

uitgave 1978 vertaling 1991



tabel

1) spoorwijdte	A max	2) Y	J min	3) B min	L max	U	W	X
12	1,0	1,5	1,2	10,2	15,8	20,2±0,2	17,4±0,4	20,6±0,6
16,5	1,0	2,0	1,2	14,3	20,8	25,5±0,2	22,4±0,4	25,8±0,8
22,5	1,5	3,0	1,7	19,8	27,8	33,9±0,3	29,6±0,5	34,4±0,6
32	2,0	4,0	2,2	28,4	39,0	46,4±0,4	41,0±0,6	47,0±0,4
45	3,0	5,0	3,2	39,8	52,7	63,9±0,6	55,0±0,8	64,7±0,4

Opmerkingen

- 1) Bij de spoorwijdten 6,5 en 9 mm wordt naaldlagering niet gebruikt.
- 2) Aanbevolen waarde.
- 3) Volgens NEM 310.