

1. Zweck der Norm

Diese Norm legt einheitliche Schnittstellen nach dem Standard PluX zum sicheren und schnellen Einbau oder Austausch von Elektronikbaugruppen (Decoder oder andere) in Triebfahrzeugen fest, die je nach Funktionsumfang aus 8-, 12-, 16- oder 22-poligen Steckverbindern bestehen.

2. Beschreibung der Schnittstelle

Die Schnittstelle kann bei Fahrzeugen mit Gleichstrommotoren und/oder Funktionsdecodern eingesetzt werden.

2.1 Mechanische Eigenschaften

Die Schnittstelle auf der Systemplatine besteht aus einer 8-, 12-, 16- oder 22-poligen zweireihigen Buchsenleiste mit dem Rastermaß 1,27 mm.

Die Buchsenleisten sollen mit Baugruppen der passenden Stiftzahl bestückt werden. Werden Baugruppen geringerer Stiftzahl als die der Buchsenleiste eingesetzt, können nicht alle fahrzeugseitig vorbereiteten Funktionen verfügbar sein.

Werden Baugruppen größerer Stiftzahl als die der Buchsenleiste eingesetzt (sofern der Einbauraum und vorhandene Leerbohrungen das zulassen), können nicht alle decoderseitig vorbereiteten Funktionen ausgeführt werden.

Die Elektronikbaugruppen tragen Stiftleisten, sie sind auf der Unterseite der Elektronikbaugruppe angeordnet (siehe Bild 1).

Stift- und Buchsenleisten sind in zwei Reihen zu 4, 6, 8 oder 11 Kontakten angeordnet und vorzugsweise direkt in die Platinen eingelötet. Die Mitte der Stiftleiste ist 3,6 mm vom Platinenrand der Elektronikbaugruppe angeordnet.

Stifte und Buchsen entsprechen den üblichen Abmessungen dieses Steckverbindertyps. Die Stifte haben entweder ein quadratisches Profil mit 0,40 mm Kantenlänge oder ein rundes Profil mit einem Durchmesser von 0,43 mm, eine vergoldete Oberfläche und eine Kontaktbelastbarkeit von max. 1A.

Vertauschungssicherheit der jeweiligen Schnittstellenausführung wird mit dem Weglassen der Stifte 11 und der Blockierung der zugehörigen Buchsen erreicht (Indizierung siehe Bild 2).

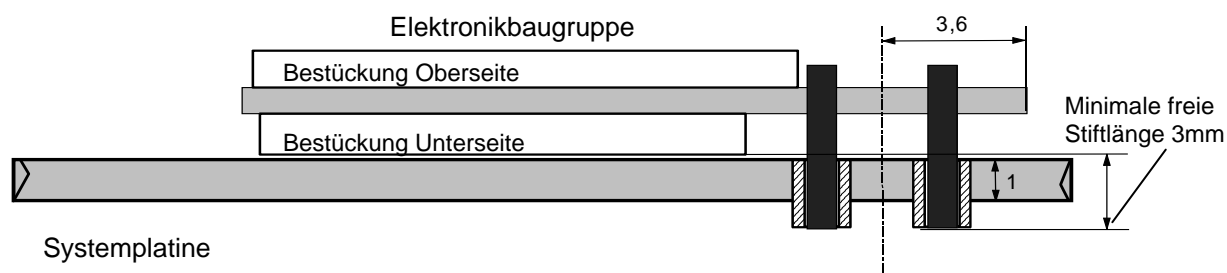


Bild 1: Anordnung der Elektronikbaugruppe auf der Systemplatine (schematisch, Seitenansicht von rechts)

Entscheidend für die sichere Funktion der Steckverbindung ist die Einhaltung der freien Stiftlänge unterhalb der Baugruppenunterseite mit einer Mindestlänge von 3 mm und der Buchsenlänge von mindestens 2 mm.

Fahrzeuge mit werkseitig eingebauter Schnittstelle müssen auf der Verpackung deutlich mit den Kennbuchstaben PluX8, PluX12, PluX16, PluX16-S, oder PluX22 gekennzeichnet werden.

2.2 Elektrische Eigenschaften

Hersteller der Baugruppen müssen die maximal den Ausgängen der Baugruppen entnehmbaren Ströme spezifizieren.

Sind die (Fahrzeug-) Beleuchtungen nicht separat herausgeführt, so werden diese mit F0f (Beleuchtung vorne) und F0r (Beleuchtung hinten) umgeschaltet.

Die Sonderfunktionen (Ein-/Ausgänge A-C) werden, soweit vorhanden, an Lötunkten auf der Systemplatine herausgeführt.

Werden Baugruppen aus räumlichen Gründen mit Flachbandkabeln und konfektioniertem Stecker / Buchse angeschlossen, so sind die Kabelfarben nicht bindend, sie gelten nur für Einzelleitungen.

2.3 Kontaktbelegungen der Schnittstelle für den Einsatz von Decodern

Die Kontaktbelegung der Schnittstelle in der Ausführung PluX ist in Tabelle 1 definiert:

Tabelle 1: Kontaktbelegung, Kabelfarbe und Beschreibung der Funktion

PluX8 Pin	PluX12 Pin	PluX16 Pin	PluX22 Pin	Name	Farbe	Beschreibung
			1	GPIO/C		Allgemeiner Eingang/Ausgang
			2	AUX3		Ausgang 3
		3	3	GPIO/B		Allgemeiner Eingang/Ausgang, Zugbus-Takt
		4	4	GPIO/A		Allgemeiner Eingang/Ausgang, Zugbus-Daten
		5	5	GND		Decoder Minus, Abgriff nach Gleichrichter
		6	6	V+ Cap.	blau	Decoder Plus, Abgriff nach Gleichrichter, Anschluss Speicherkondensator
7	7	7	7	F0f	weiß	Licht Fahrtrichtung vorwärts
8	8	8	8	Motor +	orange	Motoranschluss plus
9	9	9	9	V+	blau	Decoder Plus, Abgriff nach Gleichrichter
10	10	10	10	Motor -	grau	Motoranschluss minus
11	11	11	11	Index		Nicht benutzt, Kodierung
12	12	12	12	Schiene rechts	rot	Schiene rechts in Fahrtrichtung vorwärts
13	13	13	13	F0r	gelb	Licht Fahrtrichtung rückwärts
14	14	14	14	Schiene links	schwarz	Schiene links in Fahrtrichtung vorwärts
	15	15	15	LS/A		Lautsprecher Anschluss A
	16	16	16	AUX1	grün	Ausgang 1, Zugschlussbeleuchtung in Fahrtrichtung vorwärts
	17	17	17	LS/B		Lautsprecher Anschluss B
	18	18	18	AUX2	violett	Ausgang 2, Zugschlussbeleuchtung in Fahrtrichtung rückwärts
			19	AUX4		Ausgang 4
			20	AUX5		Ausgang 5
			21	AUX6		Ausgang 6
			22	AUX7		Ausgang 7

Hinweis: Schnittstellen nach diesem Normblatt entsprechen denjenigen nach NMRA RP-9.1.1 Ausgabe vom Januar 2008 ergänzt durch PluX12.

3. Abmessungen des Raumes für Elektronikbaugruppen

Die Elektronik-Baugruppen sind, außer bei PluX12, symmetrisch zu den Schnittstellen angeordnet. Bei PluX12 ist die Baugruppe um 1,27 mm (1 Pin-Raster) in Richtung Pin 7/8 versetzt außermittig angeordnet. Das gilt entsprechend auch für den zu reservierenden Einbauraum.

Tabelle 2: Abmessungen des zu reservierenden Raumes für Elektronikbaugruppen in mm

	PluX8 klein	PluX8 groß	PluX12	PluX16	PluX16 Sound	PluX22
Länge	15,0	20,0	20,0	20,0	28,0	35,0
Breite	9,0	11,0	11,0	11,0	16,0	16,0
Höhe	3,5	4,2	4,2	4,2	6,0	6,0

Anmerkung: Der Einbauraum für den Decoder im Fahrzeug ist so zu bemessen, dass dieser mit den Maximalabmessungen gemäss Tabelle 2 zwangungsfrei und ohne Spezialwerkzeuge eingebaut werden kann.

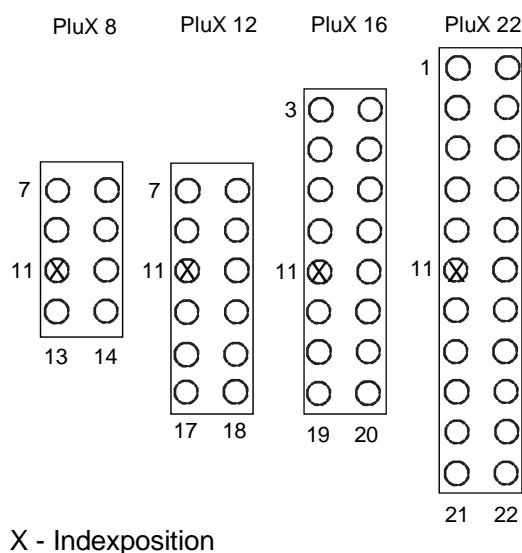


Bild 2: Zuordnung der Steckverbinder-Varianten der Ausführung PluX und Kennzeichnung der Indizierung

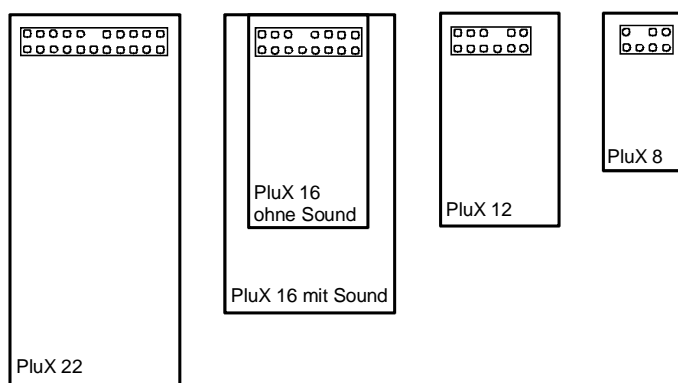


Bild 3: Größenvergleich der für die Elektronikbaugruppen reservierten Flächen abhängig von den PluX-Varianten (schematisch, etwa 1:1)

4. Betrieb ohne Decoder

Im Betrieb ohne Decoder ist ein Brückenstecker einzusetzen, der mindestens die Buchsen von Schiene rechts mit Motor+ und Schiene links mit Motor- nach Tabelle 3 verbindet. Bei vorhandener Fahrzeugbeleuchtung sind auch die Brückenverbindungen zu den entsprechenden Stiften herzustellen.

Tabelle 3 Konfiguration der Brückenstecker

Brücke	PluX8	PluX12	PluX16	PluX22
Schiene rechts – Motor+	6 - 2	6 - 2	10 - 6	12 - 8
Schiene links – Motor -	8 - 4	8 - 4	12 - 8	14 - 10